

27 dB
Schalldämmmaß



0,74 W/(m²K)
Wärmeübergangszahl



setto

STAHLAUßENTÜREN PRODUKTKATALOG 1/2016



FORTE

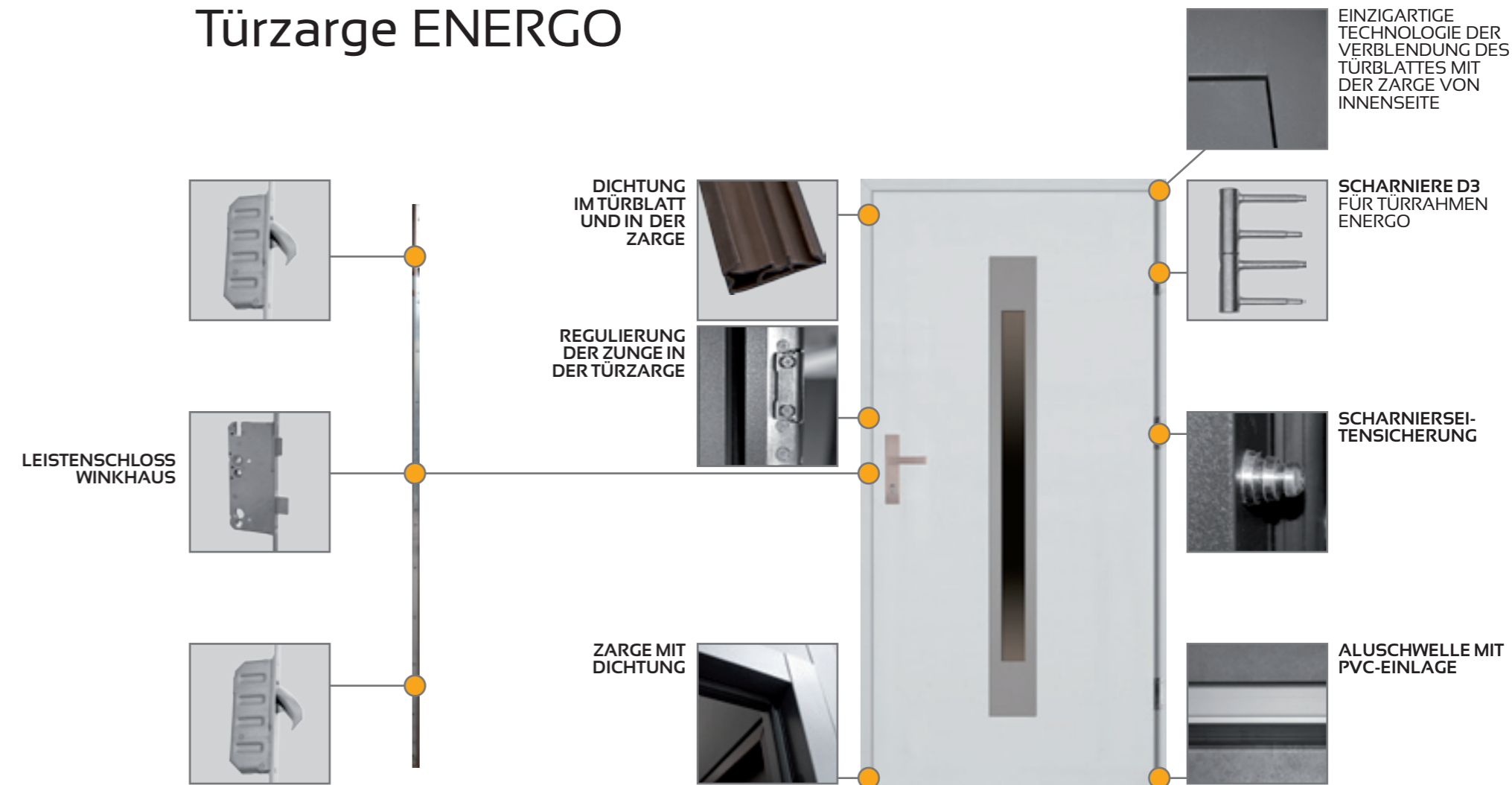
92

Kompromisslose
Qualität

TÜRBLATTDICKE
92 mm



Türzarge ENERGO



FORTE 92 mm		
TECHNISCHE DATEN TÜRBLATT		
TÜRBLATT	Türblattgewicht in kg für 90	48 kg
	Dicke in mm	92 ± 1 mm
	Füllung	PUR-Schaum
	Blechdicke w mm	0,7 mm
	Art der Oberflächen	PVC-Furnier
	Scharnierseitensicherung	3
	Falz	4-seitig
	Falzdicke in mm	19
	Falzeinschnittdicke in mm	49
SCHARNIERE	Wärmeübergangszahl	ohne Verglasung 0,74 W/(M2K) mit Verglasung ca. 1,0 W/(M2K)
	Art	dreiteiliges Scharnier
	Oberfläche	weiß verzinkt
	Scharnierklasse	Klasse 7
SCHLÖSSER	Scharnieranzahl	3
		Leisten-Hakens Schloss mit Patent-Schließzylinder

mungs- und witterungsbeständig, haben eine verstärkte Stahlkonstruktion und erhöhte Feuchtigkeitsbeständigkeit.

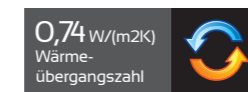
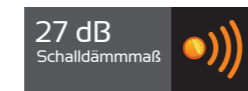
VERGLASUNGEN

Schmuckverglasungen mit Rahmen aus Edelstahl INOX, gebürstete Struktur. Keine Elementverbindungen in den Ecken und keine Montageblenden an der Innenseite. Glatte Scheiben, gehärtet, 92 mm dick sind in Varianten LUSTRO, REFLEX, MLECZNA erhältlich.

Verglasungen Ceramic in Scheiben DIP und STEP, in keramischer Glas-Digitaldruck-Technologie gefertigt, in einem Härtingsprozess gehärtet, im Paket mit Sonnenschutzglas (reflektierend) verbunden.

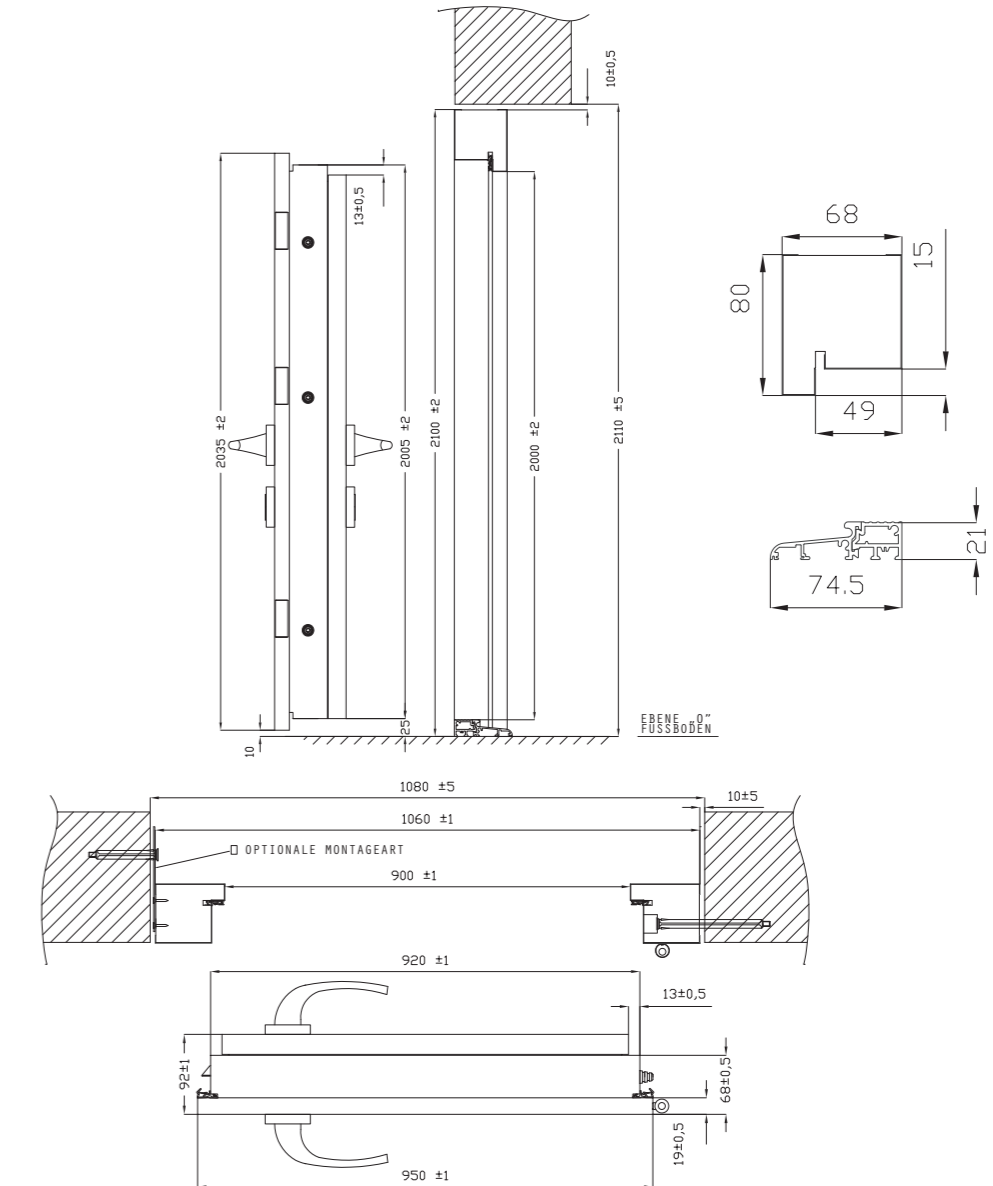
Die Rahmen inox sollen alle 6 Monaten mit dem Pflege- und Reinigungsmittel für Edelstahl konserviert werden.

Türblatt ohne oder mit Verglasung FORTE 92 wird im System mit Falz, 92 mm 1 mm dick hergestellt. Die Außenoberfläche wurde aus feuerverzinktem Blech von höchster Qualität hergestellt, mit holzähnlicher PCV-Folie abgedeckt. Die Oberfläche ist zusätzlich mit Schutzfolie gesichert, die sofort nach der Montage der Tür zu entfernen ist. Eine wärmedämmende Füllung bildet **Polyurethanschaum**. Im Türblatt wurde Türflügelrahmen aus Holz um das Türblatt herum eingesetzt. Standardmäßig sind die Türen mit Leisten-Hakens Schloss **Winkhaus**, Entfernung 92 mm, mit Patent-Schließzylinder ausgestattet. Das Türblatt ist mit drei Scharnierseitensicherungen ausgestattet. Türzarge wurde aus geklebtem Kieferholz hergestellt, mit holzähnlichem Laminat überzogen, mit warmer Schwelle (Aluschwelle mit Kunststoffeinlage). Eine eingepresste Dichtung von hoher Qualität sichert einen leisen Türbetrieb. Türblätter wurden im System des 4-seitigen Falzes hergestellt, besitzen drei 3-teilige, bei einbruchhemmenden Türen verwendeten Scharniere. Die Türen eignen sich für die Montage in Wohnräumen, öffentlichen Räumen und Industrieräumen, als Außen- oder Innentüren. Die Türen sind verfor-



ACHTUNG
Wir kürzen nicht die Türen

ACHTUNG
Schalldämmmaße und Wärmeübergangszahlen beziehen sich auf die Türen ohne Verglasung, zusammen mit Alu-Holzzarge (sog. warm energy).



FORTE 92

EINFLÜGELIGE GLATTE TÜREN

TÜRBLATTDICKE
92 mm

27 dB
Schalldämmmaß



KEINE
Türkürzungen



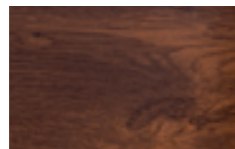
0,74 W/(m²K)
Wärme-
übergangszahl



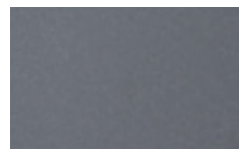
MAßE:
90



EICHE GOLD



NUSSBAUM



ANTHRAZIT



WEIß



MATTEO



MATTEO UNO



MARCELLO



MARCELLO UNO



FABIO



FABIO UNO



FABIO DIP



LEONARDO



LEONARDO DIP



DIEGO



DIEGO DIP



RICARDO



RICARDO DIP



FABIO UNO DIP

FORTE 92

FORTE 92

EINFLÜGELIGE GLATTE TÜREN

KATALOGPREISE BEINHALTEN (Türblatt 90 cm):

27 dB
Schalldämmmaß

KEINE
Türkürzungen

0,74 W/(m²K)
Wärme-
übergangszahl

TÜRBLATTDICKE
92 mm

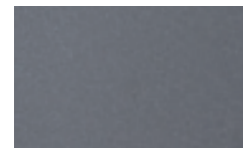
MAßE:
90



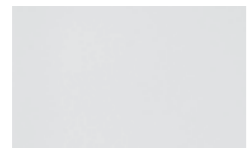
EICHE GOLD



NUSSBAUM



ANTHRAZIT



WEIß



ENRICO



ENRICO DIP



PEŁNE



LORENZO



LORENZO DIP

LICHTAUSSCHNITTE FORTE 92

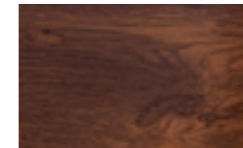
TÜRBLATTDICKE
92 mm

LICHTAUSSCHNITT
wurde in ENERGO-
Technologie gefertigt
- aus Holz-Aluprofil,
Scheiben REFLEX,
LUSTRO

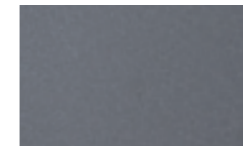
MAßE:
20, 30, 40, 50



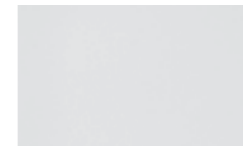
EICHE GOLD



NUSSBAUM



ANTHRAZIT



WEIß



NL



NLP



NP



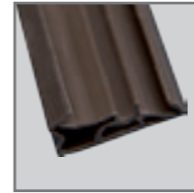
NLPG

GRANDEPLUS

LEISTENSCHLOSS
WINKHAUS



DICHTUNG
IM TÜRBLATT
UND IN DER
ZARGE



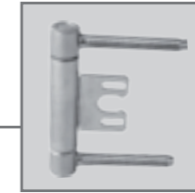
REGULIERUNG
DER ZUNGE IN
DER TÜRZARGE



ZARGE
MIT DICHTUNG



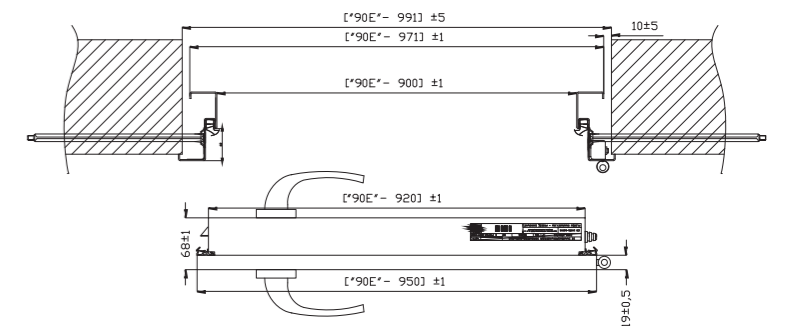
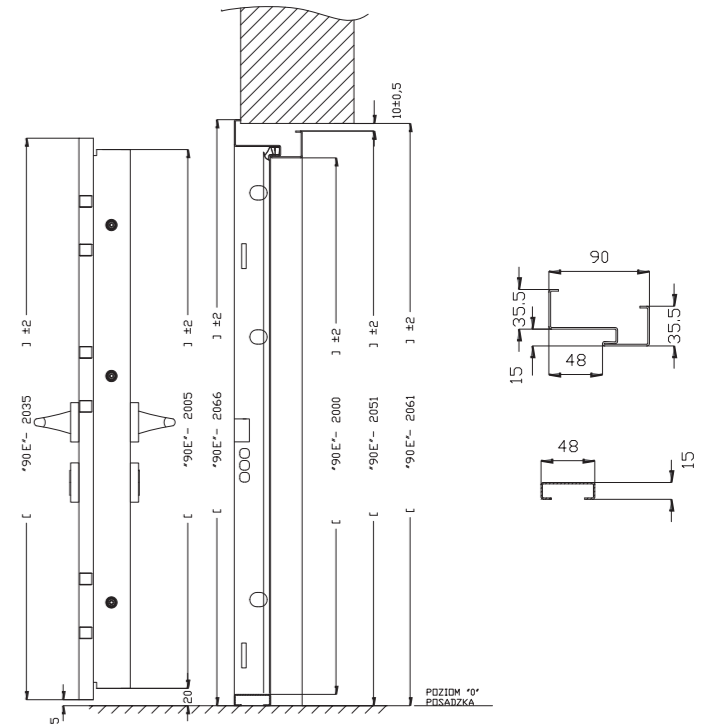
SCHARNIERE FÜR
METALLZARGE



SCHARNIERSEITEN-
SICHERUNG



SCHWELLE
AUS EDEL-
STAHL



MAßE UND SCHNITTE DER TÜR UND METALLZARGE

GRANDE PLUS 68 mm			
TECHNISCHE DATEN TÜRBLATT			
TÜRBLATT	Türblattgewicht in kg für 90	26,5 - 28,5	
	Dicke in mm	68 ± 1 mm	
	Füllung	Styropor	
	Blechdicke w mm	0,7 mm	
	Art der Oberflächen	holzähnlich	
	Scharnierseitensicherung	3	
	Falz	4-seitig	
	Falzdicke in mm	19	
SCHARNIERE	Falzeinschnittdicke in mm	49	
	Wärmeübergangszahl	ohne Verglasung 11 W/(M2.K) verglast 1,4 W/(M2.K)	
	Art	dreiteiliges Scharnier	
	Oberfläche	weiß verzinkt	
	Scharnierklasse	Klasse 7	
	Scharnieranzahl	3	
	SCHLÖSSER		Leisten-Hakens Schloss mit Patent-Schließzylinder

terungsbeständig, haben eine verstärkte Stahlkonstruktion und erhöhte Feuchtigkeitsbeständigkeit.

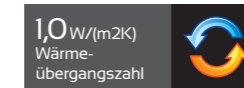
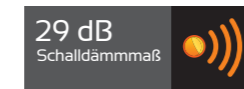
VERGLASUNGEN

Schmuckverglasungen mit Rahmen aus Edelstahl INOX, gebürstete Struktur. Keine Elementverbindungen in den Ecken und keine Montageblenden an der Innenseite. Glatte Scheiben, gehärtet, 68 mm dick sind in Varianten LUSTRO, REFLEX, MLECZNA erhältlich.

Verglasungen Ceramic in Scheiben DIP und STEP, in keramischer Glas-Digitaldruck-Technologie gefertigt, in einem Härtingsprozess gehärtet, im Paket mit Sonnenschutzglas (reflektierend) verbunden.

Die Rahmen inox sollen alle 6 Monaten mit dem Pflege- und Reinigungsmittel für Edelstahl konserviert werden.

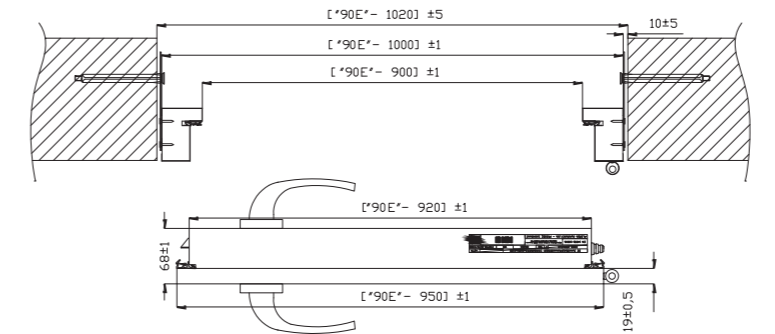
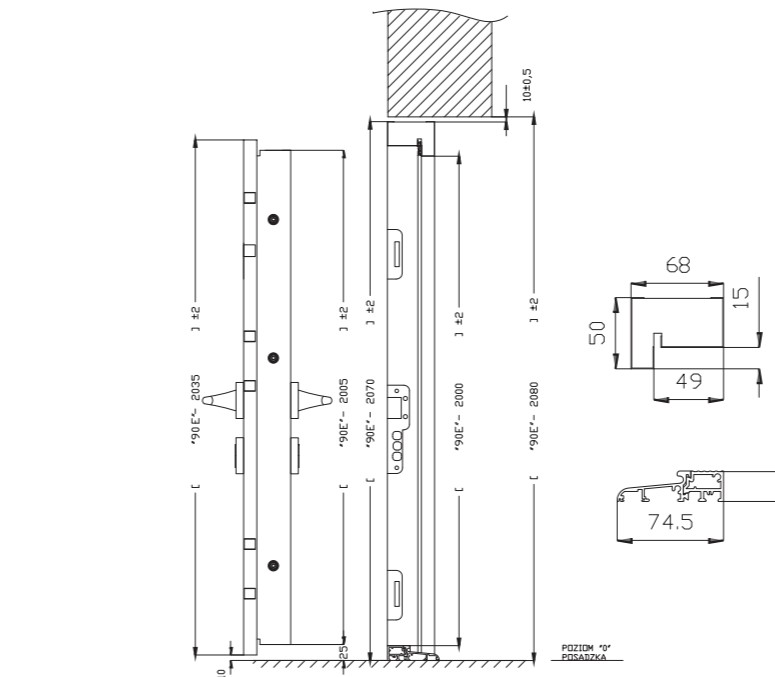
Türblatt ohne oder mit Verglasung GRANDE PLUS wird im System mit Falz, 68 mm 1 mm dick, hergestellt. Die Außenoberfläche wurde aus feuerverzinktem Blech von höchster Qualität hergestellt, mit holzähnlicher PCV-Folie abgedeckt. Die Oberfläche ist zusätzlich mit Schutzfolie gesichert, die sofort nach der Montage zu entfernen ist. Eine wärmedämmende Füllung bildet expandiertes Polystyrol. Im Türblatt wurde Türflügelrahmen aus Holz um das Türblatt herum und Verstärkungen in den Bereichen von Scharnieren und Schlössern eingesetzt. Standardmäßig sind die Türen mit Leisten-Hakens Schloss **Winkhaus**, Entfernung 92 mm, mit Patent-Schließzylinder ausgestattet. Das Türblatt ist mit drei Scharnierseitensicherungen ausgestattet. Türzarge wurde aus verzinkten Stahlprofilen hergestellt, mit holzähnlichem Laminat überzogen. Es besteht eine Möglichkeit Türzarge **ENERGO** hinzukaufen. Eine eingepresste Dichtung von hoher Qualität sichert einen leisen Türbetrieb. Türblätter wurden im System des 4-seitigen Falzes hergestellt, besitzen die 3-teilige, bei einbruchhemmenden Türen verwendeten Scharniere. Die Türen eignen sich für die Montage in Wohnräumen, öffentlichen Räumen und Industrieräumen, als Außentüren. Die Türen sind verformungs- und witterungs-



ACHTUNG
Wir kürzen nicht die Türen

ACHTUNG
Schalldämmmaße und Wärmeübergangszahlen beziehen sich auf die Türen ohne Verglasung, zusammen mit Alu-Holzzarge (sog. warm energo).

MAßE UND SCHNITTE DER TÜR UND TÜRZARGE ENERGO



TÜRZARGE ENERGO
+
REGULIERBARE ZUNGE
+
SCHWELLE ENERGO



Holz zarge ENERGO
68 mm ist aus geklebtem Kieferholz hergestellt, mit Aluprofil mit PVC Furnier in Farbe des Türblattes bedeckt, Schwelle mit thermischer Trennung. Das Set enthält Leisten-Schloss Winkhaus.

GRANDE PLUS

EINFLÜGELIGE GLATTE
TÜREN

TÜRBLATTDICKE
68 mm

29 dB
Schalldämmmaß



KEINE
Türkürzungen



1,0 W/(m²K)
Wärme-
übergangszahl



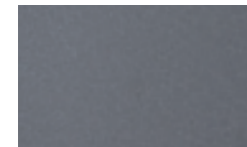
MAßE:
90



EICHE GOLD



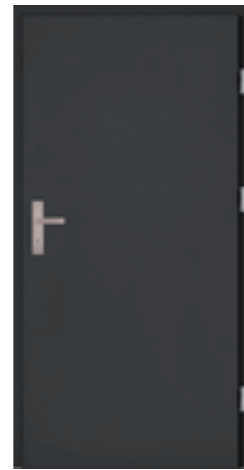
NUSSBAUM



ANTHRAZIT



WEIß



PEŁNE PLUS



MARCELLO PLUS



MARCELLO UNO PLUS



DARIO PLUS



DARIO UNO PLUS



FABIO PLUS



FABIO UNO PLUS



FABIO PLUS DIP



ALBERTO PLUS



FRANCESCO STEP



DIEGO PLUS DIP



DIEGO PLUS



MATTEO PLUS



MATTEO UNO PLUS



FABIO STEP



ANGELO PLUS



ARMANDO PLUS



ERNESTO PLUS DIP

GRANDE PLUS

se-to

GRANDE PLUS

EINFLÜGELIGE GLATTE
TÜREN

KATALOGPREISE BEINHALTEN (Türblatt 90 cm):

29 dB
Schalldämmmaß



KEINE
Türkürzungen



1,0 W/(m²K)
Wärme-
übergangszahl

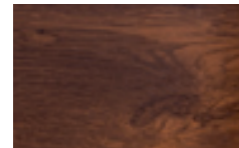


MAß:

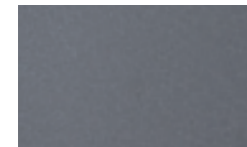
90



EICHE GOLD



NUSSBAUM



ANTHRAZIT



WEIß

TÜRBLATTDICKE
68 mm



ENRICO PLUS



ENRICO PLUS DIP



LORENZO PLUS



LORENZO PLUS DIP



GRANDE PLUS

EINFLÜGELIGE GLATTE TÜREN

KATALOGPREISE BEINHALTEN (Türblatt 90 cm):

29 dB
Schalldämmmaß

KEINE
Türkürzungen

1,0 W/(m²K)
Wärme-
übergangszahl

Verglasung für Modelle: ROMBOPLUS REFLEX, ARCOPLUS REFLEX, SERPENTE PLUSREFLEX, VETRO PLUSREFLE ist nur in Variante REFLEX erhältlich.

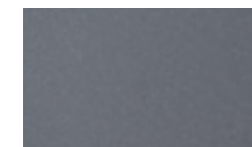
MAßE:
90



EICHE GOLD



NUSSBAUM



ANTHRAZIT



WEIß

TÜRBLATTDICKE
68 mm



RAFFAELLO PLUS



RAFFAELLO UNO



ROMBO PLUS DIP



ROMBO PLUS REFLEX



RICARDO PLUS



ANTONIO PLUS



RICARDO PLUS DIP



VALENTINO PLUS



VALENTINO UNO PLUS



ARCO PLUS DIP



ARCO PLUS



SERPENTE PLUS DIP



SERPENTE PLUS REFLEX



RINO PLUS



RINO PLUS DIP



LEONARDO PLUS



LEONARDO PLUS DIP



VETRO PLUS DIP



VETRO PLUS REFLEX

GRANDE PLUS



LICHTAUSSCHNITTE GRANDE PLUS

TÜRBLATTDICKE
68 mm

29 dB
Schalldämmmaß

KEINE
Türkürzungen

1,0 W/(m²K)
Wärme-
übergangszahl

LICHTAUSSCHNITT
wurde in ENERGO-
Technologie gefertigt
- aus Holz-Aluprofil,
Scheiben REFLEX,
LUSTRO

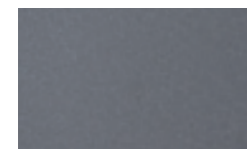
MAßE:
20, 30, 40, 50



EICHE GOLD



NUSSBAUM



ANTHRACIT



WEIß



NL



NLP



NP



NLPG



ZUSATZAUSRÜSTUNG GEGEN AUFPREIS

TÜRGRIFFE MIT 92 MM LOCHABSTAND AUS DER KOLLEKTION FORTE, GRANDE PLUS

setto



SETTO
FARBE INOX

AXA
HOME SECURITY



HAGA
FARBE INOX



HAGA
FARBE SCHWARZ



HAGA (TÜRKLINKE-
HANDLAUF))
FARBE INOX

AXA
HOME SECURITY



GERADER, RECHT-
ECKIGER TÜRHAND-
LAUF
SCHRÄGFLÄCHE,
GEGENÜBERLIEGEN-
DE MONTAGE ART

LÄNGE 120 CM
LÄNGE 150 CM
FARBE INOX

AXA
HOME SECURITY



GERADER, RUNDER
TÜRHANDLAUF
SCHRÄGFLÄCHE,
GEGENÜBERLIEGEN-
DE MONTAGE ART

LÄNGE 120 CM
LÄNGE 150 CM
FARBE INOX



GEBOGENER TÜR-
HANDLAUF
LÄNGE 100 CM
FARBE SATYNA



SETTO
(TÜRKLINKE-
HANDLAUF)
FARBE INOX



ROYAL KLASSE III
MIT SICHERUNG
FARBE INOX



ROYAL KLASSE III
FARBE INOX



SLIM SOLO
(KLINKE-SCHILD)
FARBE INOX

setto

EINLAGE 45/45
FARBE NICKEL

KUGEL EINLAGE
45G/45
FARBE NICKEL

WILKA
SCHLIESSTECHNIK

EINLAGE 45/45
KLASSE C
FARBE NICKEL

EINLAGE 45G/45
KLASSE C
FARBE NICKEL

EINLAGE 45/65
KLASSE C
FARBE NICKEL

AXA
HOME SECURITY



DIGITALER TÜRSPION
3,2 ZOLL LCD BILDSCHIRM
INFRAROTKAMERA, SPE-
ICHERT 50 BILDER



TÜRSPION
FARBE NICKEL,
PATINA

BREITE FLÜGEL
60-90 MM

ZUSATZAUSRÜSTUNG GEGEN AUFPREIS

WASSERNASEPROFIL

ELEKTRISCHER
TÜRÖFFNER
200,00 NETTO
246,00 BRUTTO
IN GRANDE PLUS,
GRANDE 68 ERHÄL-
TLICH

TÜRVERBREITUNG
2,5 cm
5 cm
10 cm

SOCKELPROFIL
8; 12,5 cm

PREPARAT FÜR DIE
EDELSTAHLPFLEGE



www.setto.pl